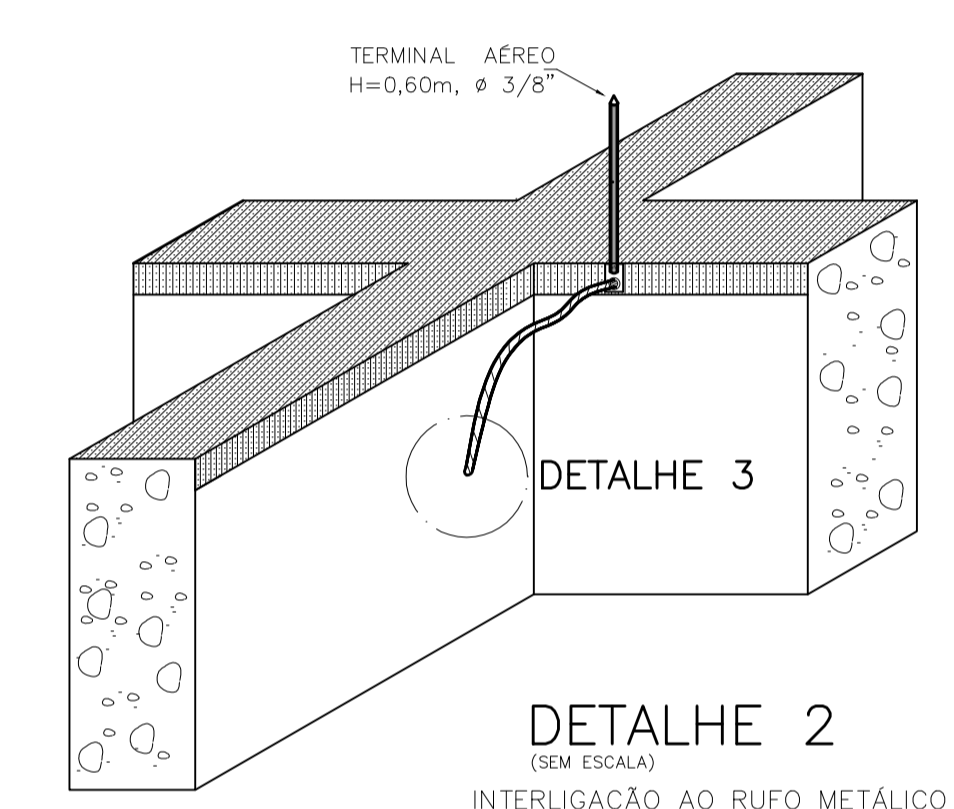
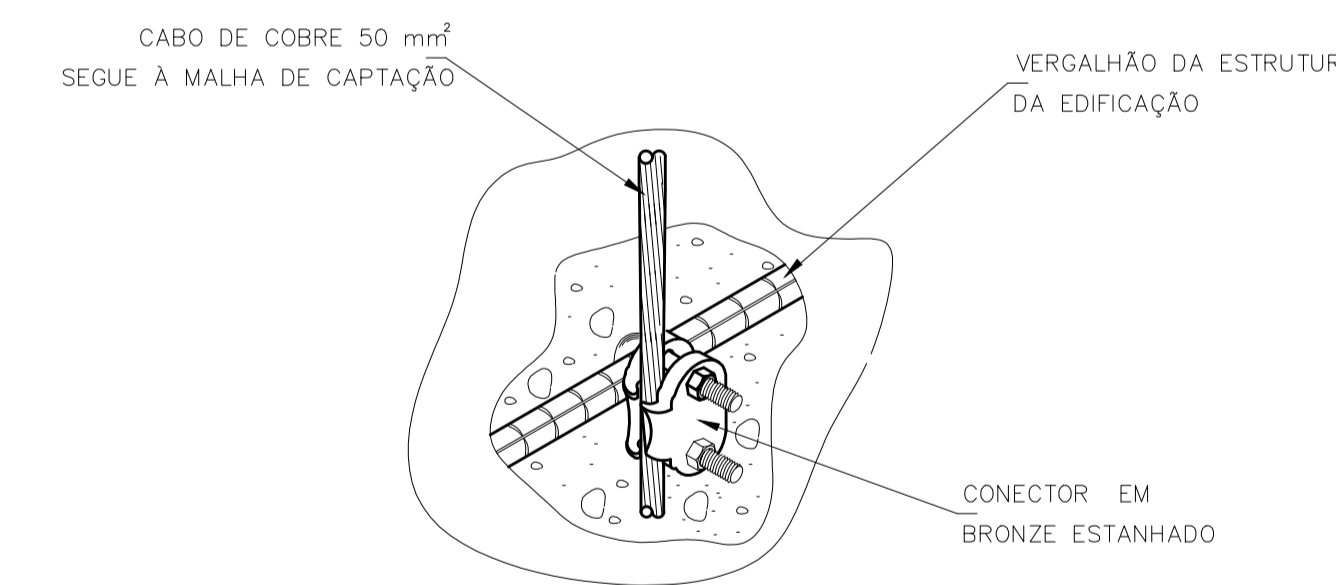


DETALHE 1
(SEM ESCALA)
DETALHE DA CAIXA D'ÁGUA



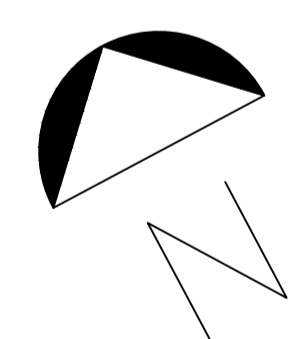
DETALHE 2
(SEM ESCALA)
INTERLIGAÇÃO AO RUFO METÁLICO E À FERRAGEM DA ARMADURA.



DETALHE 3
(SEM ESCALA)
INTERLIGAÇÃO À FERRAGEM DA ARMADURA.

NOTAS DIVERSAS :
SISTEMA DE PROTEÇÃO CONTRA DESCARGAS ATMOSFÉRICAS (SPDA)

- 1 - ESTE SISTEMA DE PROTEÇÃO CONSISTE NA INSTALAÇÃO DE TERMINAIS AÉREOS NO RUFO EXISTENTE E INTERLIGAÇÃO DO RUFO À ARMADURA DAS COLUNAS NOS PONTOS INDICADOS.
- 2 - CASO VENHA A SER INSTALADAS ESTRUTURAS METÁLICAS NO TOPO DO PRÉDIO (ANTENA COLETIVA DE TV, PARABÓLICA, PLACAS DE AQUECIMENTO SOLAR, BOILER DE ÁGUA QUENTE, TORRES DE AR CONDICIONADO, ETC) , DEVERÁ SER INSTALADO UM MASTRO COM CAPTOR TIPO FRANKLIN, SUPERANDO A ALTURA DESTAS ESTRUTURAS, DE MODO A PROTEGÉ-LAS CONTRA DESCARGAS DIRETAS CONFORME O MÉTODO FRANKLIN OU ELETROGEOMÉTRICO. TODAS AS ESTRUTURAS METÁLICAS NO TOPO DA EDIFICAÇÃO DEVERÃO SER INTERLIGADAS AO SPDA.
- 3 - AS DESCIDAS EXISTENTES DEVERÃO SER MANTIDAS E REVISADAS.
- 4 - A INSTALAÇÃO DEVERÁ SER EXECUTADA POR EMPRESA ESPECIALIZADA, REGISTRADA NO CREA, A QUAL DEVERÁ EMITIR RELATÓRIO TÉCNICO DA INSTALAÇÃO E ANOTAÇÃO DE RESPONSABILIDADE TÉCNICA (ART).
- 5 - ESTE PROJETO NÃO PODERÁ SOFRER MODIFICAÇÕES SEM A PRÉVIA AUTORIZAÇÃO DO PROJETISTA.
- 6 - O SISTEMA DEVERÁ TER UMA MANUTENÇÃO PREVENTIVA ANUAL E SEMPRE QUE ATINGIDO POR DESCARGAS ATMOSFÉRICAS, PARA VERIFICAR EVENTUAIS IRREGULARIDADES E GARANTIR A EFICIÊNCIA DO SPDA.
- 7 - NÃO É FUNÇÃO DO SPDA A PROTEÇÃO DE EQUIPAMENTOS ELETRÓNICOS. PARA TAL, OS INTERESSADOS DEVERÃO REALIZAR UM ESTUDO PARA A PROTEÇÃO DESTES EQUIPAMENTOS ATRAVÉS DE ESPECIFICAÇÃO ADEQUADA DE SUPRESSORES.
- 8 - PARA A EXECUÇÃO DESTES PROJETO É IMPRESCINDÍVEL A LEITURA DO MEMORIAL DESCRITIVO QUE FAZ PARTE DO MESMO.



LEGENDA

- TERMINAL AÉREO DE 0,60 m A SER INSTALADO EM RUFO EXISTENTE.
- RUFO METÁLICO A SER INTERLIGADO AO SPDA.
- PONTO DE INTERLIGAÇÃO À ARMADURA DAS COLUNAS DE CONCRETO.
- DESCIDA EXISTENTE ONDE DEVERÁ SER REALIZADA MANUTENÇÃO.

0					
Rev.	Data	Des.	Ver.		
Eng. responsável			CREA / 0600981080		
HÉLIO EJI SUETA			14/06/2007		
IEE - INSTITUTO DE ELETROTÉCNICA E ENERGIA - USP					
OBRA : FAU - FACULDADE DE ARQUITETURA E URBANISMO DA USP EDIFÍCIO VILANOVA ARTIGAS					
LOCAL : USP - CAMPUS DA CAPITAL RUA DO LAGO, 876					
ASSUNTO : PROJETO DE PROTEÇÃO CONTRA DESCARGAS ATMOSFÉRICAS (REFORMA) - PLANTA BAIXA					
ESCALA	DATA	PROJETO	DESENHO	REVISÃO	FOLHA
1:200	13/08/2007	HÉLIO SUETA	Singio	00	PR-01/01